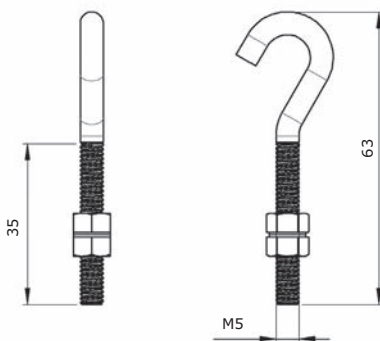


Открытый крепежный крюк

Назначение:

- подвес держателя шинопровода на трос или цепь;
- подвес светильников и другого оборудования к шинопроводу с помощью держателей и крюка.

Характеристики:

- диаметр резьбы М5;
- крюк резьбовым концом вставляется в отверстие держателя шинопровода (диаметр отверстия 6,2 мм);
- внутренний диаметр изгиба крюка 10 мм;
- крюк совместим с цепью ДКС (код СМ610010);
- крюк совместим с тросами ДКС, в том числе с тросом (код СМ620050).

Комплектация:

- 1 крюк;
- 2 гайки;
- 1 стопорная шайба.

Назначение		Код
тип шинопровода	кол-во проводников в шинопроводе	
для одиночного шинопровода	2P	LTN70ZFIU6AA000
	4P	
	6P	
для двойного шинопровода	2P+2P	
	4P+4P	
	4P+2P	
	6P+6P	